



K ELECTRONIC METERS AND PULSERS 600/3

EN. Oval gear electronic flow meters in acetal resin for controlling the non commercial dispensing of low, medium and high viscosity fluids including fuel, lubricating oil and other special fluids compatible with construction materials. Body with aluminium measuring chamber. Inbuilt suction filter. 5 digit partial Total (h=11.5 mm) with floating point from 0.001 to 999.99. 8 digit non resettable Total (h=5 mm) from 1 to 99999999. Resettable Total. Flow rate indication.

ES. Medidor electrónico de mecanismo de engrave ovalado en resina acetálica para el control del suministro no comercial de fluidos de baja, media y alta viscosidad, tales como carburantes, aceites lubricantes y otros fluidos especiales que son compatibles con los materiales de fabricación. Estructura con cámara de medida de aluminio. Filtro de aspiración integrado. - Total parcial de 5 cifras (h = 11,5 mm) con coma flotante de 0,001 a 999,99. - Total no borrrable de 8 cifras (h = 5 mm) de 1 a 99999999. - Total borrrable. Indicación del caudal.

PT. Contadores de litros electrónicos de engrenagens ovais em resina acetílica para o controlo do débito na distribuição privada de fluidos de baixa, média e alta viscosidade como combustíveis, óleos para lubrificação e outros fluidos especiais compatíveis com os materiais de construção. Corpo com câmara de medição em alumínio. Filtro integrado em aspiração. Total parcial de 5 dígitos (h=11,5 mm) com vírgula móvel de 0,001 a 999,99 Total não reiniciável de 8 dígitos (h=5 mm) de 1 a 99999999. Total reiniciável. Indicação do caudal.

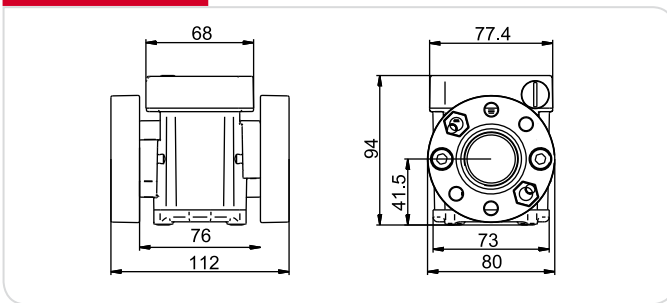
PERFORMANCE

- Repeatability 0.2 %.
- Loss of pressure <0.5 bar at maximum flow rate.
- Flow rate up to 100 l/min
- Accuracy : +/- 0.5%

- Repetitividad 0,2 %.
- Pérdida de carga < 0,5 bar con el Caudal máximo.
- Caudal de hasta 100 l/min
- Precisión +/- 0,5%

- Repetitividade 0,2%.
- Perda de carga <0,5 bar com o caudal máximo.
- Caudal até 100 l/min
- Precisão +/- 0,5%

DIMENSIONS



PRODUCTS' RANGE WEIGHT AND PACKAGING

| Code | Weight | | Packaging | | |
|---------------|--------|-----|-------------|-------------|---------|
| | kg | lbs | mm | inch | pcs/box |
| METERS | | | | | |
| F00496A20 | 1,6 | 3,5 | 200x120x140 | 7,9x4,7x5,5 | 1 |
| F00496A00 | 1,6 | 3,5 | 200x120x140 | 7,9x4,7x5,5 | 1 |
| F00496A40 | 1,6 | 3,5 | 200x120x140 | 7,9x4,7x5,5 | 1 |
| PULSER | | | | | |
| F00472A20 | 2 | 4,4 | 200x120x140 | 7,9x4,7x5,5 | 1 |
| F00472A00 | 2,6 | 5,7 | 200x120x140 | 7,9x4,7x5,5 | 1 |

PATENTED



Flow-rate
up to
100 l/min
(up to 26.4 gpm)

Accuracy
+/-
0,5 %

PIUSI
®

DISPENSERS

PUMPS

METERS

NOZZLE METERS

NOZZLE

SPECIAL EQUIPMENTS

FLUID MONITORING

ACCESSORIES

FILTERING



K600/3 METER



K600/3 PULSER

FEATURES



ON REQUEST



PRODUCTS' RANGE TECHNICAL DATA

| Code | Description | Fluids type | Flow-rate | | Pressure | | Battery included No. 2 2x1,5V | Flange | Inlet Outlet | Inlet filter |
|---------------|-------------------|----------------|-----------|-------------|----------|-----|--|--------|-----------------|-----------------|
| | | | l/min | gpm | bar | psi | | | | |
| METERS | | | | | | | | | | |
| F00496A20 | K600/3 oil | A B O | 6 - 60 | 1,58 - 15,8 | 70 | 994 | YES | YES | 3/4" BSP | YES |
| F00496A00 | K600/3 diesel | A D | 10 - 100 | 2,64 - 26,4 | 30 | 426 | YES | YES | 1" BSP | YES |
| F00496A40 | K600 GAL/NPT | A B D O | 10 - 100 | 2,64 - 26,4 | 30 | 426 | YES | YES | 1" NPT | YES |
| PULSER | | | | | | | | | | |
| F00472A20 | K600/2-3 3/4" oil | A B O | 6 - 60 | 1,58 - 15,8 | 70 | 994 | NO | YES | 3/4" B SP | YES |
| F00472A00 | K600/3 1" diesel | A D | 10 - 100 | 2,64 - 26,4 | 30 | 426 | NO | YES | 1" BSP | YES |

Upon request available in NPTF version and Display in Gallon/Quarter or Pint